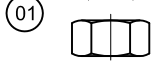


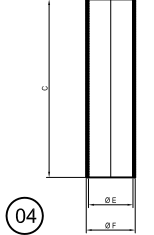
SAPLAMA EBADLARI (2 Adet Somunlu)

FLANŞ	2"	3"	4"	6"	8"	10"	12"	14"	16"	18"	20"	22"	24"	26"
A	100	105	105	120	125	135	140	155	160	165	175	-	190	200
B	30	30	40	40	40	40	45	45	50	50	60	-	60	60
Ø D	M14	M14	M14	M18	M18	M22	M22	M24	M24	M27	M27	-	M30	M36
Adedi	4	4	8	8	8	12	12	12	16	16	20	-	20	24



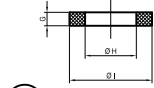
ÇIVATA KILIFI EBADLARI

FLANŞ	2"	3"	4"	6"	8"	10"	12"	14"	16"	18"	20"	22"	24"	26"
C	65	75	75	78	84	87	91	97	100	106	113	-	122	164
Ø E	14.2	14.2	14.2	18.2	18.2	22.2	22.2	24.2	24.2	27.2	27.2	-	30.2	36.2
Ø F	16	16	16	20	20	24	24	26	26	29	29	-	32	38
Adedi	4	4	8	8	8	12	12	12	16	16	20	-	20	24



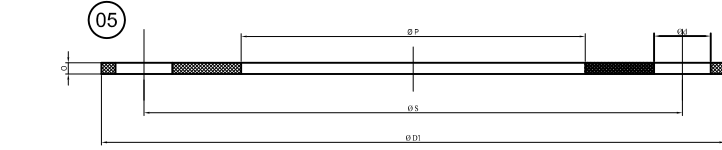
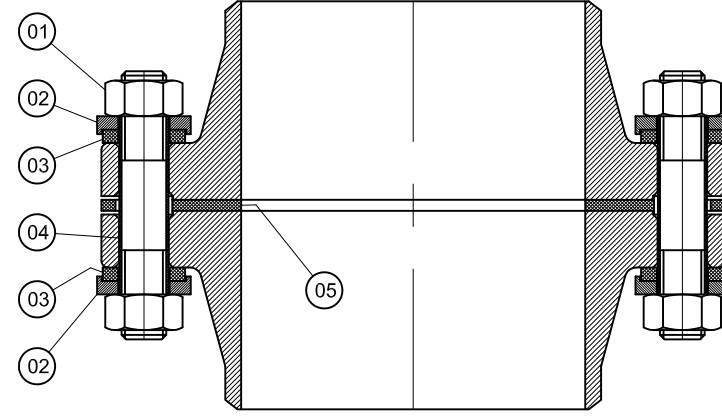
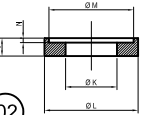
RONDELA (İZOLASYON)

FLANŞ	2"	3"	4"	6"	8"	10"	12"	14"	16"	18"	20"	22"	24"	26"
G	5	5	5	5	5	5	5	5	5	6	-	6	6	6
Ø H	17	17	17	21	21	25	25	29	29	30	30	-	33	39
Ø I	26	26	26	34	34	37	37	42	42	48	48	-	53	64
Adedi	8	8	16	16	16	24	24	24	32	32	40	-	40	48



RONDELA (ÇELİK)

FLANŞ	2"	3"	4"	6"	8"	10"	12"	14"	16"	18"	20"	22"	24"	26"
J	8	8	8	8	8	8	8	8	8	10	-	10	10	10
Ø K	17	17	17	21	21	25	25	29	29	30	30	-	33	39
Ø L	32	32	32	40	40	43	43	48	48	55	55	-	60	72
Ø M	27	27	27	35	35	38	38	43	43	49	49	-	54	65
N	2	2	2	2	2	2	2	2	2	2	2	-	2	2
Adedi	8	8	16	16	16	24	24	24	32	32	40	-	40	48



CONTA

FLANŞ	2"	3"	4"	6"	8"	10"	12"	14"	16"	18"	20"	22"	24"	26"
O	4	4	4	4	4	4	4	4	4	4	5	-	5	5
Ø P	52	78	102	154	203	254	304	336	387	438	489	-	590	624
Ø S	120	152	190	241	298	362	432	476	540	578	635	-	749	806
ØD1	152	190	229	279	343	406	483	533	597	635	698	-	813	870
Ø d	19	19	19	22	22	25	25	29	29	32	32	-	35	35

Rev. No.	Date	Description	T.C.	E.D.	E.D.	E.T.												
A	19.09.2015	ISSUED FOR REVIEW																
			Prepared	Checked	Approved	Author												
			Çiğdem															
EDOPEC																		
EDOPEC ENERJİ PETROL MÜHENDİSLİK SANAYİ VE TİCARET LİMİTED ŞİRKETİ																		
Document Title İZOLELİ FLANŞ BAĞLANTI ELEMENLARI 150 Class (E Tipi)																		
Project Document No.																		
Rev.	Scale																	
A	-																	
<table border="1" style="width: 100%; font-size: small;"> <thead> <tr> <th>Revizyon</th> <th>Revizyon Açıklaması</th> <th>Revizyon Tarihi</th> <th>Revizyon Yapan</th> <th>Revizyon Kontrol Eden</th> <th>Revizyon Durumu</th> </tr> </thead> <tbody> <tr> <td>01</td> <td>Revizyon Açıklaması</td> <td>Revizyon Tarihi</td> <td>Revizyon Yapan</td> <td>Revizyon Kontrol Eden</td> <td>Revizyon Durumu</td> </tr> </tbody> </table>							Revizyon	Revizyon Açıklaması	Revizyon Tarihi	Revizyon Yapan	Revizyon Kontrol Eden	Revizyon Durumu	01	Revizyon Açıklaması	Revizyon Tarihi	Revizyon Yapan	Revizyon Kontrol Eden	Revizyon Durumu
Revizyon	Revizyon Açıklaması	Revizyon Tarihi	Revizyon Yapan	Revizyon Kontrol Eden	Revizyon Durumu													
01	Revizyon Açıklaması	Revizyon Tarihi	Revizyon Yapan	Revizyon Kontrol Eden	Revizyon Durumu													
<table border="1" style="width: 100%; font-size: x-small;"> <thead> <tr> <th>Revizyon</th> <th>Revizyon Açıklaması</th> <th>Revizyon Tarihi</th> <th>Revizyon Yapan</th> <th>Revizyon Kontrol Eden</th> <th>Revizyon Durumu</th> </tr> </thead> <tbody> <tr> <td>01</td> <td>Revizyon Açıklaması</td> <td>Revizyon Tarihi</td> <td>Revizyon Yapan</td> <td>Revizyon Kontrol Eden</td> <td>Revizyon Durumu</td> </tr> </tbody> </table>							Revizyon	Revizyon Açıklaması	Revizyon Tarihi	Revizyon Yapan	Revizyon Kontrol Eden	Revizyon Durumu	01	Revizyon Açıklaması	Revizyon Tarihi	Revizyon Yapan	Revizyon Kontrol Eden	Revizyon Durumu
Revizyon	Revizyon Açıklaması	Revizyon Tarihi	Revizyon Yapan	Revizyon Kontrol Eden	Revizyon Durumu													
01	Revizyon Açıklaması	Revizyon Tarihi	Revizyon Yapan	Revizyon Kontrol Eden	Revizyon Durumu													